

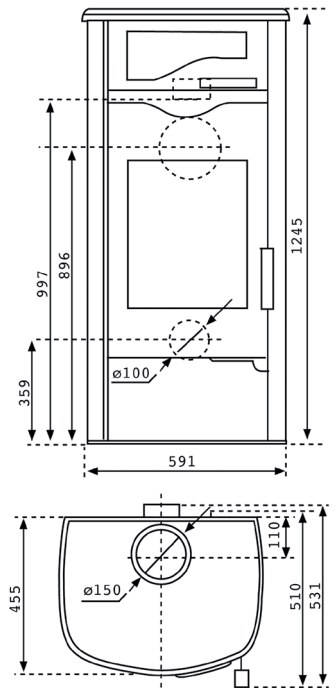


BRASKAMINER

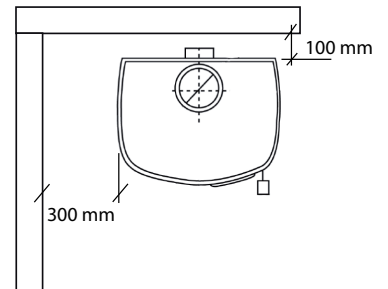
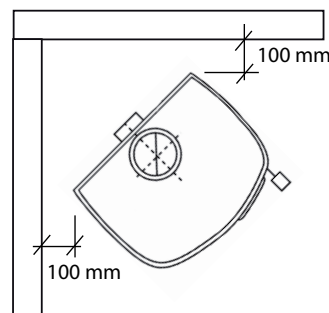
LANDY VENT
INTERNATIONAL AB
SKURSTENAR • INSATSRÖR • TÄTNINGSMASSOR



LOFT



Avstånd til brännbart material



Färgval	Grå
Vikt	136 kg
Effekt	3,5-9,0 kW
Rökrörssstos mm, inv	135 mm
BPC Swedcert	0858